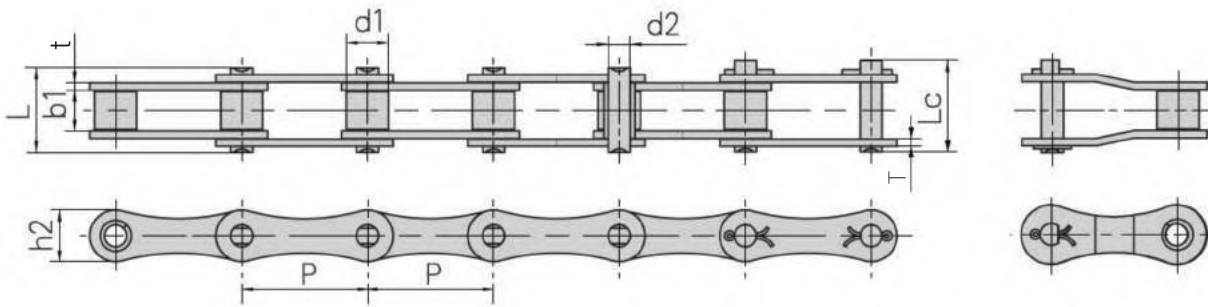


Agricultural Chain S type - DIN8189



Chain ref.	Pitch	Roller diameter	Width between inner plates	Pin diameter	Pin length		Inner plate height	Plate thickness	Ultimate tensile strength	Average tensile strength	Weight per meter
	P	d1 max	b1 min	d2 max	L max	Lc max	h2 max	t/T max	Q min	Q ₀	q
	mm	mm	mm	mm	mm	mm	mm	mm	kN/LB	kN	kg/m
S32	29,21	11,43	15,88	4,45	26,7	28,80	13,20	1,8	8,0/1818	21,6	0,86
S32V	29,21	11,43	15,88	5,08	27,3	29,70	13,50	2,1	15,0/5680	27,0	0,96
S42	34,93	14,27	19,05	7,00	34,3	37,00	19,80	2,8	27,0/6136	50,8	1,60
S45	41,40	15,24	22,23	5,72	37,7	40,40	17,30	2,8	18,0/4091	36,1	1,66
S45H	41,40	15,24	22,23	7,16	39,5	42,20	17,30	3,0	36,7/8267	45,0	2,00
S51	38,10	15,24	16,00	5,72	30,9	33,80	17,30	2,8	28,0/6364	30,8	1,48
S52L	38,10	15,24	16,40	5,72	30,9	33,80	16,50	2,5	29,2/6636	32,2	1,36
S52	38,10	15,24	22,23	5,72	37,7	40,40	17,30	2,8	18,0/4091	36,1	1,68
S55	41,40	17,78	22,23	5,72	37,7	40,40	17,30	2,8	18,0/4091	36,1	1,80
S55H	41,40	17,78	22,23	8,28	39,6	42,20	20,40	3,0	45,0/10122	50,0	2,90
S55R	41,40	17,78	22,23	8,90	41,0	44,00	22,40	3,5	45,0/10227	73,1	2,49
S55RH	41,40	17,78	22,23	8,90	43,2	46,40	22,40	4,0	65,0/14772	84,5	2,74
S5V	41,40	17,90	22,23	8,22	39,3	42,40	20,00	3,0	42,0/9546	45,0	2,22
S62	41,91	19,05	26,20	5,72	40,3	43,00	17,30	2,5	26,7/6067	36,1	1,87
S77	58,34	18,26	22,23	8,90	43,2	46,40	26,20	4,0	45,0/10227	73,1	2,66
S88	66,27	22,86	28,58	8,90	49,8	53,00	26,20	4,0	45,0/10227	73,1	3,25
CA642	41,40	15,88	19,05	8,28	36,1	39,10	21,20	3,0	50,0/11363	75,1	1,98
CA643	41,40	15,88	22,20	8,28	41,0	44,10	21,20	4.0/3,0	60,0/13635	75,1	2,42